



ONE LAYER PIPE & FITTINGS

محصولات تک لایه | لوله و اتصالات پلی پروپیلن



YAZD PIPE

Industrial
Group

محصولات یزد لوله جهت سیستمهای آب آشامیدنی بهداشتی و موارد زیر قابل استفاده است

- شبکه های آب سرد و گرم منازل، هتل ها، بیمارستانها، مجتمع های مسکونی، اداری و تجاری
- کارخانه های صنایع غذایی و دارویی جهت انتقال مایعات حساس و بهداشتی
- تاسیسات کارخانجات صنعتی برای انتقال مایعات شیمیایی
- تاسیسات توزیع هوای فشرده
- انشعابات شهری و روستایی
- تاسیسات سرمایشی و گرمایشی اعم از شوفاژ، پکیج، رادیاتور، چیلر، کندانسور و تهویه مطبوع



چرا یزد لوله؟

دارا بودن اتصالات مغزی دار با پوشش داخلی پلیمری

- نشستی آب در این اتصالات وجود ندارد
- برای انتقال مواد شیمیایی مناسب است
- چون از ارتباط آب با فلز جلوگیری می شود لذا بوشن برنجی دچار خوردگی و رسوب گرفتگی نمی شود
- به علت وجود عناصر رسمی مانند سرب، کادمیم و... در آلیاژهای برنجی، آب در تماس با برنج قرار نگرفته و سلامت آب حفظ می شود

داشتن اتصالات برنجی آچارخور از سایز ۳۲ به بالا

- حفظ آب بندی اتصال هنگام نصب بدلیل وارد آمدن فشار به بوشن برنجی و نه به پلیمر
- نصب راحت و مطمئن

استفاده از مواد اولیه مرغوب

- پلی پروپیلن راندوم کوپلیمر نوع ۳ با نام تجاری PPRC-TYPE3
- یزد لوله، همواره برای بالا نگه داشتن سطح کیفی محصولات تولیدی خود، مواد اولیه مصرفی را از شرکتهای معتبر اروپایی که مبدع و پیشرو در تولید لوله و اتصالات پلیمری اند، تهیه می کند.
- بوشن های برنجی مصرفی در محصولات یزد لوله دارای فرمول خاصی بوده که از معتبرترین مراکز تولید آلیاژهای برنجی تهیه میشود، این مواد به علت داشتن انعطاف مناسب در برابر فشارهای مکانیکی دچار شکستگی نمی شود همچنین طراحی بوشن ها بگونه ای است که مشکلات پس از نصب مثل چرخش و نشستی را نخواهد داشت.
- تمديد متمادی گواهینامه فنی مرکز تحقیقات ساختمان و مسکن در طی سالهای گذشته تا به امروز دلیل روشنی است بر تعهد شرکت یزد لوله در استفاده از مواد اولیه با سطح کیفی بالا می باشد.

طول عمر بیشتر

- طول عمر محصولات یزد لوله براساس نمودارهای طول عمر استاندارد و با توجه به دما و فشار کاری تعیین میشود برای نمونه در دمای کاری ۷۰°C و فشار ۱۰ بار طول عمر محصول، ۵۰ سال برآورد می شود. به همین دلیل محصولات یزد لوله برای مصارف آب سرد و گرم و داغ مناسب بوده و براحتی ۵۰ سال طول عمر مفید خواهند داشت.
- صاف بودن سطح داخلی و نداشتن افت فشار
- صرفه جویی در مصرف انرژی سیستم های گرمایشی به علت پایین بودن هدایت گرمایی
- مناسب برای مناطق زلزله خیز به علت انعطاف پذیری
- زنگ نمی زند، نمی پوسد و طعم، رنگ و بوی آب را تغییر نمی دهد. در برابر مواد شیمیایی مقاوم و عایق الکتریسیته است.



آزمایشات کنترل کیفی بر روی مواد اولیه و محصولات یزد لوله

- تست MFI : اطمینان از کیفیت مواد اولیه و محصولات نهایی
- تست دانسیته : تعیین گرید مواد اولیه و اطمینان از کیفیت مواد اولیه و محصولات نهایی
- تست فشار هیدرو استاتیک : اطمینان از کیفیت و طول عمر محصولات تولیدی
- تست ضربه (Impact) : اطمینان از مقاومت لوله های تولیدی در برابر ضربه
- تست برگشت حرارتی (H.R) : تعیین میزان جمع شدگی لوله در سیستمهای آب گرم
- تست مات سنجی (Opacity) : تعیین میزان عبور نور از محصولات تولیدی

دامنه تولیدات

لوله و اتصالات یزد لوله در سایزهای 20 - 25 - 32 - 40 - 50 - 63 - 75 - 90 و 110 میلیمتر و در رده های فشاری مختلف :

جدول مشخصات فنی لوله های یزد لوله بر اساس سایزهای متفاوت | PN20

PN20 , PN16 , PN20 تولید می شوند.

قطر خارجی	ضخامت	قطر داخلی	دبی آب
20 mm	3.4 mm	13.2 mm	0.137 l/m
25 mm	4.2 mm	16.6 mm	0.216 l/m
32 mm	5.4 mm	21.2 mm	0.353 l/m
40 mm	6.7 mm	26.6 mm	0.556 l/m
50 mm	8.4 mm	32.2 mm	0.866 l/m
63 mm	10.5 mm	42.0 mm	1.385 l/m
75 mm	12.5 mm	50.0 mm	1.963 l/m
90 mm	15 mm	60.0 mm	2.827 l/m
110 mm	18.3 mm	73.4 mm	4.229 l/m

در راستای حفاظت از محیط زیست و صرفه جویی در مصرف کاغذ، کاتالوگ دیجیتال محصولات تک لایه (به طور کامل ، شامل عکس کلیه محصولات و مشخصات کامل محصولات) در وب سایت گروه صنعتی یزد لوله قرار گرفته است، برای دسترسی سریع و آسان فقط کافی است qr code را با دوربین گوشی خود اسکن کنید



Scan me



ISO 9001 ISO14001 ISO10002 ISO10004 OHSAS18001 ISO/ICE17025

scan me ▼



WWW.YAZDPIPE.COM

INFO@YAZDPIPE.COM

FIBERGLASS THREE LAYERS PIPES



PP-RCT

PP+GF

PP-RCT

لوله سه لایه فایبرگلاس



YAZD PIPE

Industrial
Group

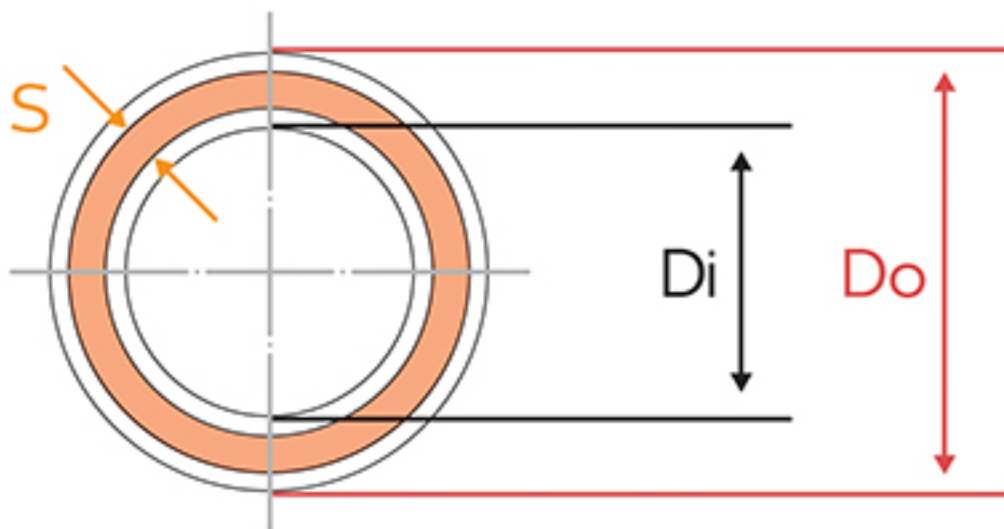
لوله های سه لایه فایبرگلاس

- این محصول نسل جدید لوله های پلی پروپیلن بهداشتی ساختمان می باشد که در حال حاضر در کشورهای اروپایی تولید شده و در بسیاری از این کشورها جایگزین لوله های تک لایه پلی پروپیلن شده است.
- مواد مصرفی در تولید این محصول، با توجه به بهبود خواص در لایه بیرون، درون و همچنین استفاده از الیاف شیشه در لایه وسط، باعث افزایش مقاومت مکانیکی و همچنین رساندن ضریب انبساط طولی، نسبت به لوله های تک لایه پلی پروپیلن شده است.
- از دیگر مزایای این لوله ها، به صفر رساندن میزان عبور نور می باشد.
- با توجه به اینکه از نظر مقاومت فشار هیدرواستاتیک این لوله ها، در درازمدت مقاومت بالاتری نسبت به لوله های تک لایه PP-R دارند، با ضخامت کمتر باعث افزایش دبی سیال می شوند.



استاندارد ملی ISO 6314

سری لوله یا نسبت ابعاد استاندارد SDR7.3/S 3.2



قطر خارجی Do

قطر داخلی Di

حداقل ضخامت S

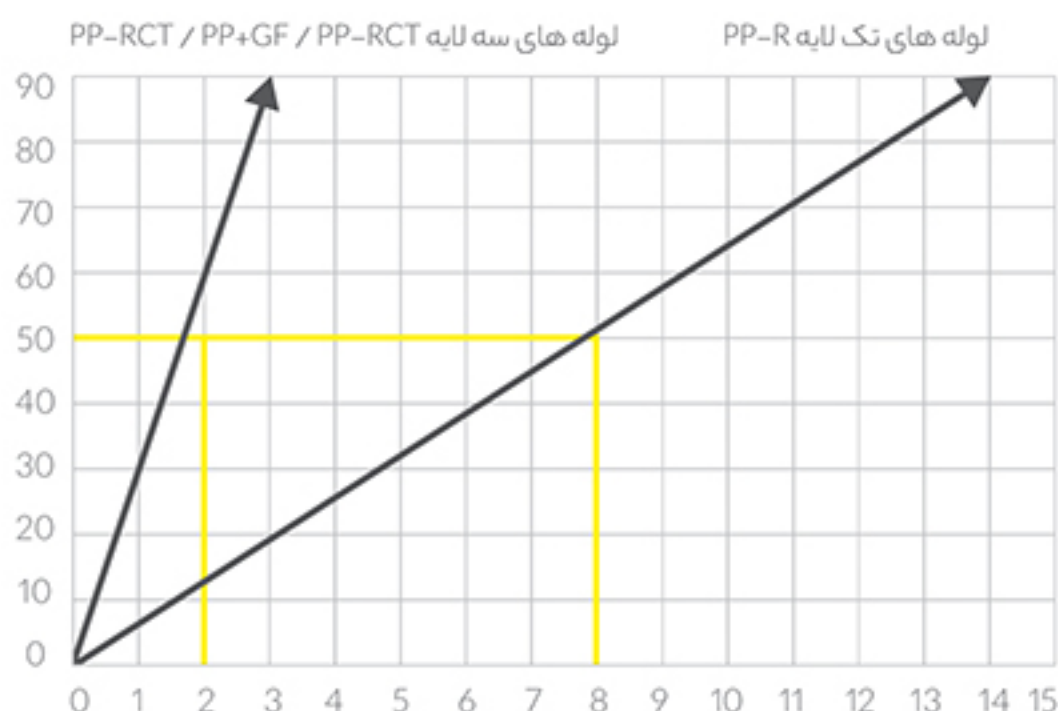
2.324	1.647	1.029	0.661	0.423	0.254	0.163	حجم آب (Lit / m)
10.3	10.5	8.3	6.7	5.4	4.2	3.4	حداقل ضخامت
54.4	45.8	36.2	29.0	32.2	18.0	14.4	قطر داخلی (mm)
63	63	50	40	32	25	20	قطر خارجی (mm)



انبساط طولی لوله های PP-R در مقایسه با لوله های سه لایه فایبرگلاس

PP-RCT/PP+GF/PP-RCT

— ضریب انبساط طولی: مقدار انبساط طولی در لوله های سه لایه، ۷۵ درصد کمتر از انبساط طولی در لوله های تک لایه PP-R می باشد. به دلیل انبساط طولی کمتر، به تعداد بست های کمتری نیاز بوده و هزینه های نصب برای این سیستم بسیار پایین تر می باشد.



S 2.5	S 3.2	S 5.0	dn
SDR	SDR	SDR	dn
5.9	7.1	10.5	20
6.0	7.1	10.9	25
5.9	7.3	11.0	32
6.0	7.3	10.8	40
6.0	7.2	10.9	56
6.0	7.3	10.9	63

جدول مقایسه S و SDR

PP-RCT					PP-R				
PN	Class 1	Class 2	Class 4	Class 5	PN	Class 1	Class 2	Class 4	Class 5
10	6bar	6bar	6bar	4bar	10	6bar	4bar	6bar	-
16	10bar	10bar	10bar	8bar	16	10bar	6bar	10bar	6bar
20	10bar	10bar	10bar	10bar	20	10bar	8bar	10bar	6bar

کاربرد محصولات سه لایه فایبرگلاس

محصولات یزد لوله جهت سیستم های آب آشامیدنی بهداشتی و موارد زیر قابل استفاده است:

- شبکه های آب سرد و گرم و داغ منازل، هتل ها، بیمارستان ها، مجتمع های مسکونی، اداری و تجاری
- کارخانه های صنایع غذایی و دارویی جهت انتقال مایعات حساس و بهداشتی
- تاسیسات کارخانجات صنعتی برای انتقال مایعات شیمیایی
- تاسیسات توزیع هوای فشرده — انشعابات شهری و روستایی
- تاسیسات سرمایشی و گرمایشی اعم از شوفاژ، پکیج، رادیاتور، چیلر، کندانسور و تهویه مطبوع با تایید نظام مهندسی

آزمایشات کنترل کیفی بر روی مواد اولیه و محصولات یزد لوله:

- تست MFI: اطمینان از کیفیت مواد اولیه و محصولات نهایی
- تست دانسیته: تعیین گرید مواد اولیه و اطمینان از کیفیت مواد اولیه و محصولات نهایی
- تست فشار هیدرو استاتیک: اطمینان از کیفیت و طول عمر محصولات تولیدی
- تست برگشت حرارتی (H.R): تعیین میزان جمع شدگی لوله در سیستم های آب گرم
- تست مات سنجی (Opacity): تعیین میزان عبور نور از محصولات تولیدی
- تست ضربه به روش ساعتگرد: اطمینان از مقاومت لوله های تولیدی در برابر ضربه

در راستای حفاظت از محیط زیست و صرفه جویی در مصرف کاغذ، کاتالوگ دیجیتال محصولات سه لایه (به طور کامل ، شامل عکس کلیه محصولات و مشخصات کامل محصولات) در وب سایت گروه صنعتی یزد لوله قرار گرفته است، برای دسترسی سریع و آسان فقط کافی است qr code را با دوربین گوشی خود اسکن کنید



Scan me



ISO 9001 ISO14001 ISO10002 ISO10004 OHSAS18001 ISO/ICE17025

scan me ▼



 WWW.YAZDPIPE.COM

 INFO@YAZDPIPE.COM



FIVE LAYERS
PIPE & FITTINGS

محصولات پنج لایه | لوله و اتصالات تلفیقی



YAZD PIPE Industrial Group

کاربرد محصولات پنج لایه

- سیستم های لوله کشی آب سرد و گرم بهداشتی ساختمان های جدید و یا در دست نوسازی
- گرمایش از کف در ساختمانهای مسکونی، تجاری، اداری، هتل ها و بیمارستانها
- شبکه های تهویه و تاسیسات گرمایشی و سرمایشی (شوفاژ، پکیج، موتور خانه، چیلر و رادیاتور)
- سیستم های ذوب یخ در پارکینگ ها، پیاده روها و معابر
- گرمایش از کف در گلخانه ها و زمین های ورزشی نظیر چمن فوتبال یا گلف
- انشعاب گیری از شبکه های آب شهری برای ساختمان ها
- سیستم های پخش آب و اطفاء حریق
- سیستم های هوای فشرده

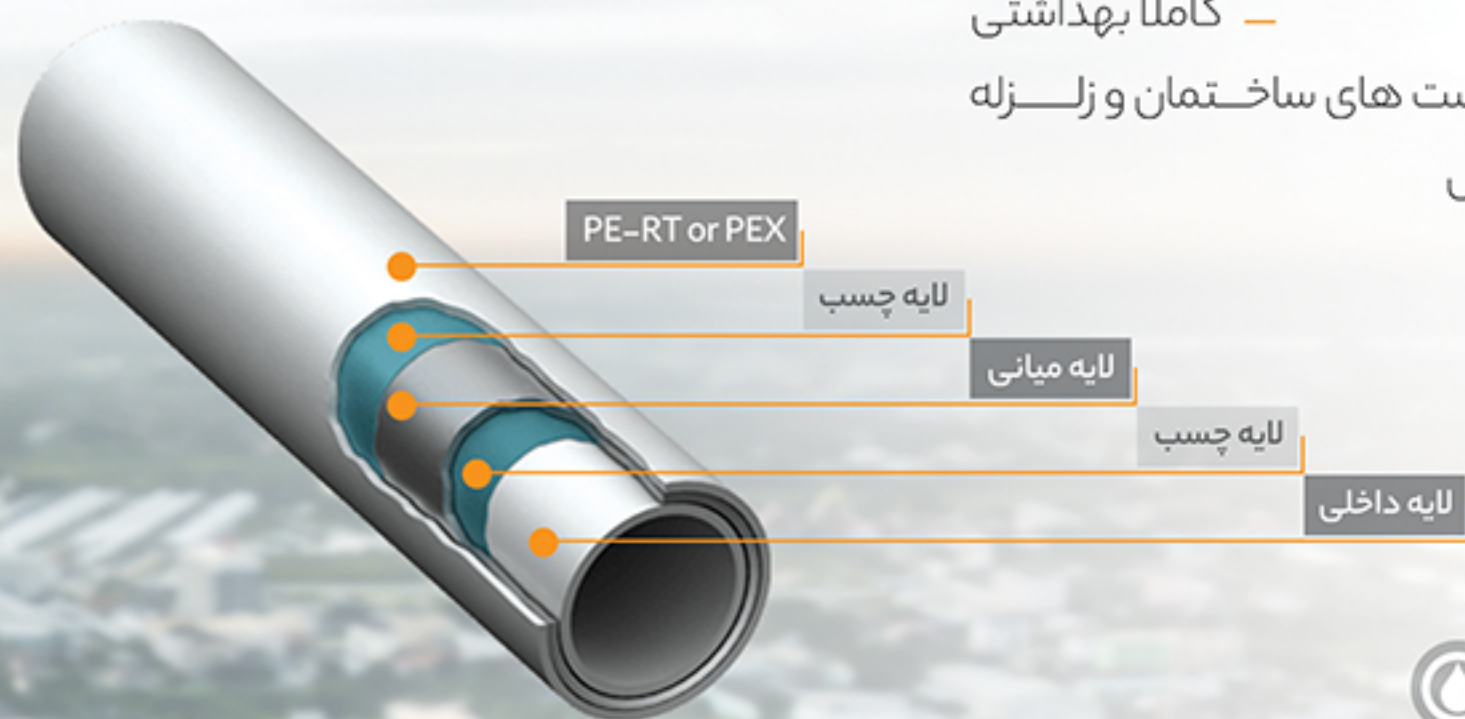


ساختار محصولات پنج لایه

- لایه بیرونی** : این لایه از یک نوع پلی اتیلن مخصوص به نام PE-RT و یا PEX تشکیل شده است.
- لایه میانی** : یک ورقه آلومینیومی با آلیاژ مخصوص بوده که به صورت طولی جوش خورده و به شکل یک لوله آلومینیومی درآمده است. (Logitudinally Over lapped/Butt-welded Aluminum)
- لایه چسب** : شامل دو لایه چسب مخصوص است که لایه میانی را به لایه بیرونی و داخلی از جنس PE-RT و یا PEX پیوند می دهد.
- لایه داخلی** : این لایه نیز همانند لایه بیرونی از یک نوع پلی اتیلن مخصوص به نام PE-RT و یا PEX تشکیل شده است.

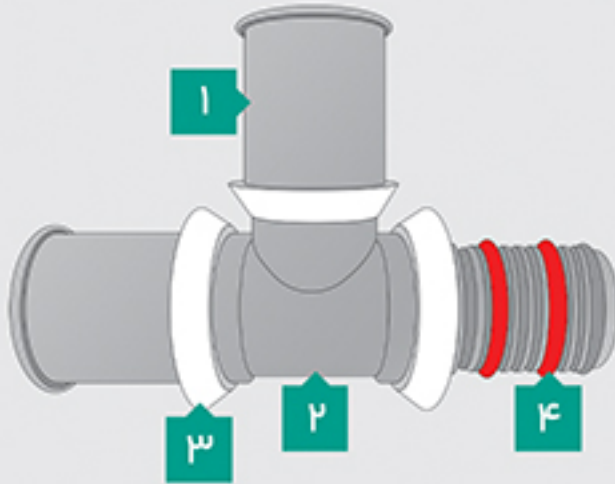
خواص و مزایای لوله های پنج لایه

- دارای مقاومت حرارتی مداوم می باشد
- دارای مقاومت بالا در برابر زنگ زدگی، پوسیدگی و جلوگیری از انباشتگی رسوب
- قابلیت تحمل فشار بالا را دارد
- دارای ضریب انبساط طولی ناچیز، در حد لوله های فلزی
- عدم نفوذ اکسیژن و اشعه ماوراء بنفش
- افت فشار آن کم است
- به راحتی خم میشود و شکل می گیرد
- در نصب تو کار مطمئن و در روکار زیباست
- سرعت نصب بالا
- کاملاً بهداشتی
- مقاومت بالا در مقابل نشست های ساختمان و زلزله
- طول عمر طولانی بالای ۵۰ سال



اتصالات کوپلی و پرسی

— اتصالات پرسی yzsd pipe مطابق با فناوری روز دنیا از آلیاژ برنج و آبکاری نیکل ساخته شده تا از خوردگی، سایش، رسوبگیری و فرسایش آن جلوگیری شود. دقت در طراحی، کنترل کیفیت و استفاده از مواد اولیه مرغوب با عیار بالا و مطابق با استانداردهای بین المللی دوام و آب بندی کامل را در شرایط سخت محیطی و در زمان های طولانی تضمین کرده و در مقایسه با اتصالات رزوه ای خیلی سریع تر و آسان تر نصب می گردد. قابلیت تعویض حلقه استیل در اتصالات yzsd pipe نیاز به تعویض اتصال را در صورت اشتباه مجری تاسیسات از بین می برد.



- ۱ حلقه استیل: قابل تعویض بوده و لوله را روی اتصال پرس می کند
- ۲ بدنه اصلی: ممکن است مغزی، توپیچ و رویچ، انواع زانو، سه راهی و... باشد
- ۳ غلاف پلاستیکی: حلقه استیل را تا زمان پرس شدن ثابت نگه می دارد
- ۴ اورینگ لاستیکی: جهت آبندی بهتر لوله و اتصالات

اتصالات کوپلی

— تفاوت اصلی اتصالات کوپلی و پرسی در تلفیق با لوله های 5 لایه، نحوه ی نصب آن ها می باشد، برای استفاده اتصالات پرسی به دستگاه پرس نیاز است؛ در حالی که اتصالات کوپلی را بدون نیاز به تجهیزات می توان نصب کرد، علاوه بر آن، در اتصالات پرسی به دلیل پرس شدن حلقه استیل برای تغییرات احتمالی می بایست حلقه استیل جدید استفاده نمود. اما تغییر سیستم لوله کشی در اتصالات کوپلی کار سختی نیست، مزیت استفاده از این اتصالات برای استفاده در تاسیسات آب سرد و گرم و داغ مناسب بوده و در برابر اکسید شدن مقاومت بالایی دارند. به دلیل روکش نیکل دارای جلای خوبی بوده و از مقاومت خوبی در برابر خوردگی و سایش برخوردار می باشد. این نوع اتصالات دوام خوبی داشته و دارای مقاومت بالایی در برابر فشارهای جانبی مختلف مانند فشار آب و مصالح دارا میباشد.

- عدم نیاز به ابزارآلات خاص و گران قیمت
- آببندی مطمئن تر به علت پرس کامل لوله به اتصال
- قابلیت مصرف مجدد بعد از اجرا در صورت خطای مجری
- عدم خارج شدن محل اتصال از حالت آببند در اثر یخ زدگی



در راستای حفاظت از محیط زیست و صرفه جویی در مصرف کاغذ، کاتالوگ دیجیتال محصولات پنج لایه (به طور کامل ، شامل عکس کلیه محصولات و مشخصات کامل محصولات) در وب سایت گروه صنعتی یزد لوله قرار گرفته است، برای دسترسی سریع و آسان فقط کافی است qr code را با دوربین گوشی خود اسکن کنید



Scan me



ISO 9001 ISO14001 ISO10002 ISO10004 OHSAS18001 ISO/ICE17025

scan me ▼



WWW.YAZDPIPE.COM

INFO@YAZDPIPE.COM



SEWAGE PUSH-FIT PIPE & FITTINGS

محصولات پوش فیت | لوله و اتصالات فاضلابی



YAZD PIPE Industrial Group

چرا پوش فیت؟

- سهولت و سرعت نصب و اجرا به دلیل وجود سوکت در سیستم پوش فیت و عدم نیاز به چسب، جوش و نظایر آن
- کاهش هزینه های اجرایی این سیستم را به اقتصادی ترین انتخاب برای سیستم لوله کشی فاضلابی تبدیل کرده است
- تعویض بسیار ساده و کم هزینه قسمتهایی از سیستم لوله کشی که نیاز به تغییر دارد یا دچار خرابی شده است (کافی است اتصال یا اتصالات مورد نظر با اتصالات جدید جایگزین شود بدون نیاز به برش، چسب یا جوش)
- دارا بودن سطوح داخلی کاملاً صیقلی و فاقد هرگونه زائده اضافی در مسیر جریان که منجر به برطرف شدن امکان گرفتگی و انسداد مجاری و کاسته شدن از هزینه های نگهداری و تعمیرات اضافی می شود.
- عدم تحمیل بارهای اضافی به ساختمان به دلیل سبکی وزن و عدم نیاز به تقویت بخش های پذیرنده بار در ساختمان
- آب بندی پایدار و قابل اعتماد حتی در شرایط نشست ساختمان و لرزش های غیرمخرب به دلیل خصوصیات فیزیکی اجزای متشکله سیستم
- تغییرات طولی ناشی از دما در این نوع لوله و اتصالات بسیار کم و برابر با ۱۱/۵ میلیمتر به ازای هر درجه تغییر دما است
- مقاوم در برابر ضربه، تنش های مکانیکی، حرارتی و مواد شیمیایی
- در لوله و اتصالات سیستم پوش فیت برخلاف انواع ساخته شده از پلی اتیلن هرگز ترکهای ناشی از تنش های دراز مدت (Stress cracking) دیده نخواهد شد.
- این نوع سیستم فاضلابی برای استفاده تا دمای ۹۰ درجه سانتیگراد کاربرد دارد
- قابلیت انطباق با تمام لوله و اتصالات فاضلاب قدیمی استاندارد اعم از پلیمری و آلیاژی



چرا یزد پوش فیت؟

- عمر بسیار مفید و طولانی به دلیل استفاده از بهترین مواد اولیه، اتصالات و حلقه های آب بندی
- حلقه های آب بندی مورد استفاده در یزد پوش فیت از بهترین نوع در دنیا (ساخت MOL آلمان است که دارای عمر دائمی ضمانت ۱۰۰ ساله) هستند
- مواد اولیه مرغوب، مقاوم در برابر آب داغ، پایدار شده در برابر نور، برخوردار از معیارهای زیست محیطی و مطابق با استاندارد DIN 19560 و DIN-EN 1451 و ISIRI 13822-1
- این مواد در برابر نمک های غیر آلی، حلالهای خورنده و اسیدهای معدنی کاملا مقاوم است
- استفاده از پیشرفته ترین دستگاهها و قالب ها در تولید لوله و اتصالات با رعایت استاندارد DIN ۱۹۵۶۰
- اجرای ساده و انعطاف پذیر به دلیل تنوع ابعادی از نظر قطر و طول لوله و اتصالات (قطر ۵ تا ۱۶ میلی متر طول ۱۵۰ الی ۶۰۰۰ میلی متر)
- طراحی و ساخت ابزار و تجهیزات مناسب برای آسان و مطمئن نمودن فرایند نصب و اجرا
- انجام تست به صورت آئیند که سیستم لوله کشی فاضلاب و آب بندی را در بدترین شرایط احتمالی تست می کند (بسیاری از محصولات مشابه، تست در شرایط آب بند را با موفقیت انجام نمی دهند)

پوش فیت، سیستم لوله کشی فاضلابی تشکیل شده از لوله و اتصالات است که از نظر کیفیت جنس و مواد اولیه، طراحی، ساخت و نحوه نصب و اجرا نسبت به دیگر لوله و اتصالات فاضلابی موجود اعم از پلیمری یا آلیاژی کاملا برتری دارد. در این سیستم فاضلابی به دلیل وجود سوکت در لوله و اتصالات نیازی به استفاده از چسب و جوش نیست و از طرفی به دلیل نوع مواد اولیه و فرآیند تولید خاص شکنندگی دیگر انواع لوله و اتصالات فاضلابی را ندارد و مقاومت بالایی در برابر ضربه و فشار خارجی دارد.

کاربرد محصولات پوش فیت

لوله کشی فاضلاب خانگی، صنعتی و شهری لوله کشی تهویه هوا و ونت تخلیه آب باران



در راستای حفاظت از محیط زیست و صرفه جویی در مصرف کاغذ، کاتالوگ دیجیتال محصولات پوش فیت (به طور کامل، شامل عکس کلیه محصولات و مشخصات کامل) محصولات در وب سایت گروه صنعتی یزد لوله قرار گرفته است، برای دسترسی سریع و آسان فقط کافی است qr code را با دوربین گوشی خود اسکن کنید



Scan me



KraussMaffei
Pioneering Plastics

M I O L



HT HAITIAN
INTERNATIONAL

ICR
Plastic pipe processing machinery

ISO 9001 ISO14001 ISO10002 ISO10004 OHSAS18001 ISO/ICE17025

scan me ▼



 WWW.YAZDPIPE.COM

 INFO@YAZDPIPE.COM